

arnica™

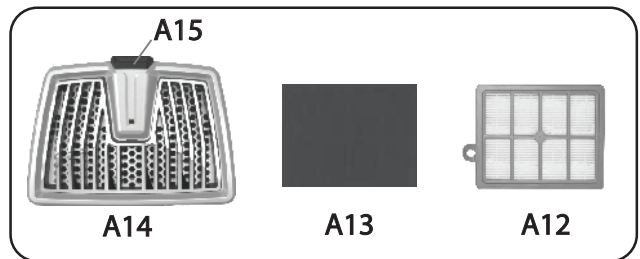
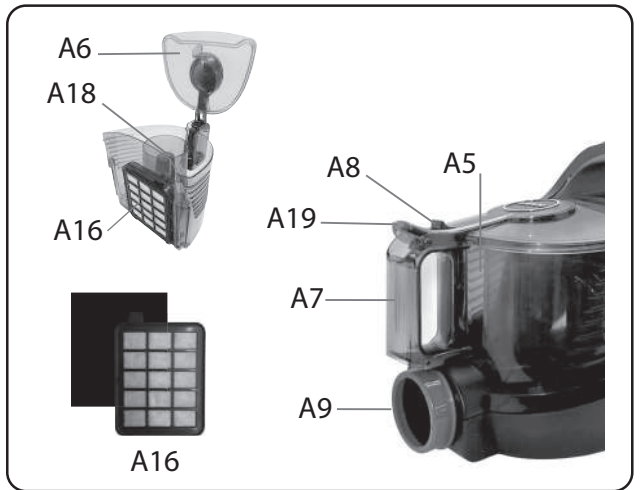
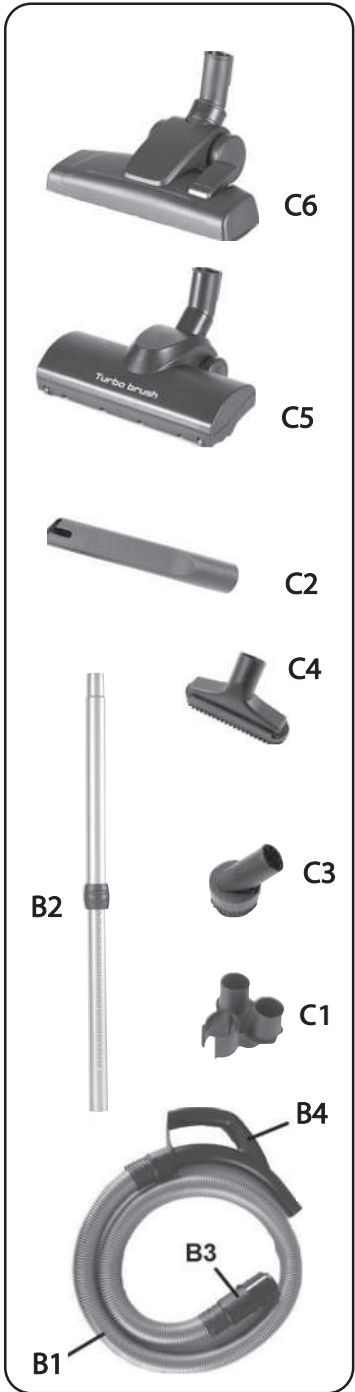
# VESTA

Elektrikli Süpürge  
Vacuum Cleaner  
Пылесос



## Kullanma Kılavuzu

Instruction Manual  
Инструкция по эксплуатации



## KULLANMA KILAVUZU

Ürünümüzü kullandıkça ne kadar doğru bir seçim yaptığınızı anlayacaksınız. Hedefimiz size ödediğinizden fazlasını verebilmektir. Ürünümüzü seçtiğiniz için teşekkür ederiz. Ürünü bu kullanma kılavuzunu okuyup kılavuzda belirtilen şekilde kullanırsanız her şeyin ne kadar kolay olduğunu göreceksiniz. Böylece, üründen en yüksek performansı elde edebilirsiniz.

### SEMBOLLERİN ANLAMLARI



**Cihazınızın kullanımı ile ilgili önemli bilgiler ve faydalı tavsiyeler**



**Can ve mal güvenliği ile ilgili tehlikeli durumlar konusunda uyarılar**

### İÇİNDEKİLER

- I. EMNİYET KURALLARI
- II. CİHAZIN TANIMI
- III. TEKNİK ÖZELLİKLER
- IV. MONTAJ VE KULLANIM
- V. TEMİZLİK VE BAKIM
- VI. TAŞIMA VE NAKLİYE

### EMNİYET KURALLARI

- Emniyet kurallarını mutlaka okuyunuz.
- Cihaz ve kablosunu 8 yaşından küçük çocukların erişemeyeceği şekilde saklayınız.
- Cihazın güvenli bir şekilde kullanılmasıyla ilgili kendilerine talimat verilmiş ve tehlikeler tarafınca anlaşılmışsa 8 yaş üzeri çocuklar , zihinsel yetenek eksikliği bulunan veya tecrübe eksikliği olan kişiler tarafından kullanılabilir.
- Cihazın güç ve gerilim şebekesine uygun olduğuna emin olunuz.
- Cihazı emniyetli ve en az 10 A'lık sigorta bağlı bir prize takarak kullanınız.
- Cihazı taşımadan ve bakım yapmadan önce fişini mutlaka çekiniz.
- Kabloyu sıkıştırmayınız, bükmeyiniz ve keskin kenarlı yerlerden geçirmeyiniz.

- Kablo üzerinde herhangi bir hasar var ise cihazını çalıştırmayınız.Hasarlı kabloyu değiştirmek üzere en yakın yetkili servise başvurunuz.
- Cihazınızı çalışır durumda bırakıp gitmeyiniz.
- Çocuklardan, özürlülerden ve aşırı yaşlılardan uzak tutunuz, kullanmalarına müsaade etmeyiniz.
- Merdivenleri temizlerken, cihaz kullanıcıdan aşağıda kalmalıdır.
- Arızalı cihazı kullanmaya çalışmayınız.
- Hortumu ve emiş ağzını insanlara ve hayvanlara doğru tutmayınız.
- Cihazı suyla temas ettirmeyiniz.
- Asitler, aseton, solventler cihaza zarar verir ve korozyona yol açar.
- Yalnızca orijinal paça ve aksesuar kullanınız.
- Cihaza sıvı emdirmeyiniz.
- Islak veya nemli eliniz ile fişe dokunmayınız.
- Cihazınızı uzatma kablosu ile kullanmayınız.
- Cihazı belirtilen durumlar haricinde parçalarına ayırmayınız.
- Cihazı kullanırken filtrelerin doğru ve tam yerleştiğinden emin olunuz. Filtrelerin doğru yerleşmemesi motorun arızalanmasına veya ürünün kullanım ömrünün kısalmasına neden olabilir.
- Cihazı insan ve hayvan temizliğinde kullanmayınız.
- Cihazınız ev kullanımı için olup ticari kullanıma uygun değildir.
- Filtresiz temizlik yapmayınız.



Cihazınıza benzin, tiner benzeri yanıcı maddeleri , 60°C den daha yüksek sıcaklıktaki toz ve yangın tehlikesi oluşturacak cisimleri, sağlığa zararlı atıkları ve su benzeri sıvıları emdirmeyiniz.

## II.CİHAZIN TANITIMI

Cihazın ana parçaları ve aksesuarlar aşağıda açıklanmıştır.

### A.GÖVDE GRUBU

Bu grup motor, üst kapak, açma kapama düğmesi,kablo sargı düğmesi, toz toplama bölümü ve diğer fonksiyonel üniteleri kapsamaktadır.

- |                                 |   |
|---------------------------------|---|
| <b>A1.</b> Gövde                | <b>A11.</b> Yatay park pozisyonu kızıağı    |
| <b>A2.</b> Taşıma sapı          | <b>A12.</b> Hava çıkış filtresi             |
| <b>A3.</b> Açma kapama          | <b>A13.</b> Sünger filtre                   |
| <b>A4.</b> Gösterge ışığı       | <b>A14.</b> Filtre kapağı                   |
| <b>A5.</b> Hazne                | <b>A15.</b> Filtre kapağı kilitleme mandalı |
| <b>A6.</b> Hazne kapağı         | <b>A16.</b> Motor koruma filtresi           |
| <b>A7.</b> Hazne taşıma sapı    | <b>A17.</b> Emiş ayar düğmesi               |
| <b>A8.</b> Hazne çıkarma butonu | <b>A18.</b> Vortex Aparatı                  |
| <b>A9.</b> Emiş ağzı            | <b>A19.</b> Hazne kapak açma butonu         |
| <b>A10.</b> Tekerlekler         | <b>A20.</b> Kablo sarma butonu              |

## B.HORTUM ve BORU GRUBU

Bugrup; elastik hortum grubu ve teleskopik borudan oluşmaktadır.

- B1.** Elastik hortum
- B2.** Teleskopikboru
- B3.** Hortum gövde bağlantısı
- B4.** Ergonomik tetik

## C. AKSESUAR GRUBU

Süpürgenin değişik fonksiyonları için değişik aksesuarlar kullanılabilir.

- C1.** Aksesuar tutucu
- C2.** Daruçlu boru
- C3.** Yuvarlak fırça
- C4.** Koltuk temizleme aparatı
- C5.** Turbo fırça
- C6.** Yüksek verimli süpürme ucu

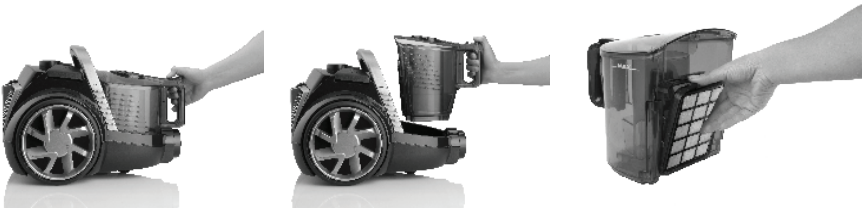
## III. TEKNİK ÖZELLİKLER

<b>Model</b>	: Vesta
<b>Voltaj</b>	: 230V ac , 50Hz.
<b>Güç</b>	: 750W Max.
<b>Çıkış Gücü</b>	: 240W
<b>Elektrik İzolasyonu</b>	: II
<b>Güç Kablosu Boyu</b>	: 6 m.

## IV.MONTAJ ve KULLANIM

Toz haznesini (A5) çıkarmak için, hazne çıkarmabutonuna (A8) basarak hazneyi yukarı doğru çekiniz.

Motor koruma filtresinin (A16) yerinde olup olmadığını kontrol ediniz. Yerine takılı değil ise takınız.



Hortum gövde bağlantısını ( B3) emiş ağzına (A9) takınız.  
Elastik hortuma (B1) yapacağınız işleme uygun olarak teleskopik boruyu (B2) ve aksesuarları takınız.



Aksesuarlar modelin teknik çeşidine göre değişiklik gösterebilir.




Etkili bir temizlik için aksesuarları aşağıdaki şekilde kullanınız.

- Yüksek verimli süpürme ucu (C6) iki farklı seçenek bulundurur :  
>Halı ve kilim gibi yüzeylerin temizliğinde pedallı süpürme ucu



konumunda kullanılır.

>Parke , fayans , mermer gibi sert yüzeylerin temizliğinde pedallı süpürme ucu  konumunda kullanılır.

-Dar uçlu boru (C2) ; radyatör , çekmece, köşe ve benzeri dar alanlardaki toz, kırıntı ve benzeri küçük parçaları almak için kullanılır.

-Ucuna birşey takmadan teleskopik boru (B2) ; kırıntı, tüy vb. emmekte kullanılır.

-Yuvarlak fırça (C3) ; perdelerin, rafların, kitaplıkların, abajurların, mobilyaların, giysilerin, elektronik aletlerin vb. üzerindeki tozları süpürmekte kullanılır.Kullanılırken tetik ya da uzatma borusunun üzerine takılır.

-Koltuk temizleme aparatı (C4) ; yastık, şilte, minder, koltuk yüzeylerinin temizlenmesinde kullanılır.

-Turbo fırça (C5); özellikle halı ve kilimlerin etkili bir şekilde temizlenmesi işleminde kullanılır. Fırçanın hava etkisiyle dönmesi, halıdaki toz ve kirleri havalandırır, halıyı döverek derinlemesine temizler.

Fişli kabloyu , fiş kısmından tutarak istenilen uzunluğa kadar çekiniz ve elektrik fişini prize takınız.  
Cihazınızı açma kapama düğmesine (A3) basarak çalıştırınız.



Emiş gücünü , cihaz üzerindeki emiş ayar düğmesini (A17) çevirerek istediğiniz gibi ayarlayabilirsiniz.

Gösterge ışığı (A4) normal çalışma esnasında mavi renk yanar. Motor koruma filtresinin dolması durumunda gösterge ışığının rengi kırmızıya döner. Kırmızı ışık yandığını gördüğünüz zaman süpürgeyi durdurun, fişini çekin , temizlik ve bakım talimatlarını yerine getirin.

Kullanım sona erdikten sonra ;

- Cihazınızı durdurunuz ve elektrik fişini prizden çıkarınız.
- Kablo sargı düğmesine basarak kabloyu sarınız. Bazı modellerde kabloyu toplamak için kabloyu tutup hafifçe çekip bırakmak yeterlidir.



**Bu özellikler modelin teknik çeşidine göre farklılık gösterebilir.**



**Sadece kuru kablo sarılmalıdır.  
Kablo ıslak veya nemli ise sarmadan önce iyice kurulayınız.**

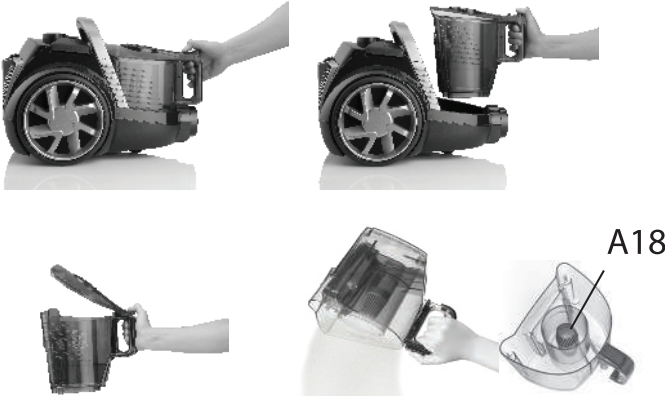
Cihazınızı kullanmadığınız zamanlarda süpürme ucunu, borular ve hortumla beraber yatay ya da dikey park pozisyonu kızağına (A11) yerleştiriniz.



**Cihazınızı açık alanda ve donma derecesinin altındaki sıcaklıklarda muhafaza etmeyiniz.**

## V.TEMİZLEME VE BAKIM

- > Temizlik ve bakım işlemlerinden önce mutlaka cihazınızı durdurunuz ve fişi prizden çıkarınız.
- > Hazne çıkarma butonuna (A8) basarak hazneyi yukarı doğru çekerek (A5) yerinden çıkarınız.
- > (A19) Hazne kapak açma butonuna basarak hazne kapağını açınız.
- > Hazne içindeki tozu hazneyi ters çevirerek boşaltınız.
- > Kapağı kapatınız ve hazneyi yerine yerleştiriniz.



> Dilerseniz hazneyi (A5) ve hazne kapağını (A6) ılık su ile yıkayabilirsiniz. Yerine takmadan önce tamamen kurduğuna emin olunuz.

**DİKKAT** : Verimli bir temizlik için hazne içerisinde bulunan vortex aparatı (A18) takılı olmalıdır. Haznenin temizliği sırasında parçanın yerinde takılı olduğunu kontrol ediniz.



**Toplanan tozun haznenin üzerinde bulunan max seviye işaretinin üzerine çıkmasına izin vermeyiniz.**



**Gösterge ışığı (A4) kırmızı renk yandığında motor koruma filtresini(A16) temizleyiniz.**



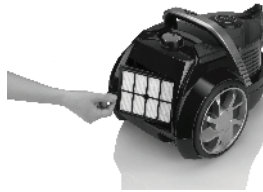
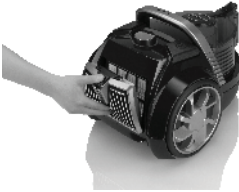
- > Hazne (A5) üzerindeki, motor koruyucu filtresinin (A16) temizliđi periyodik olarak kontrol edilmeli ve gerektiđinde ılık su ile yıkanmalıdır.
- > Motor koruyucu filtresini, hazne üzerindeki yerinden çıkarınız. Hasarlı veya yırtılmıř filtrenizi yenisi ile deđiřtiriniz. Yeni filtreyi yetkili servisimizden temin edebilirsiniz.
- >Daha iyi bir performans için her kullanımdan sonra motor koruma filtresini temizleyiniz. Ancak deterjan vb. kimyevi maddeler kullanmayınız.



**Motor koruma filtresi yıkanabilir. Ancak filtreyi yıkamanız durumunda tekrar kullanmadan önce tamamen kurumasını bekleyiniz.**



- >Yalnızca orjinal aksesuar ve parça kullanmanız, etkili bir temizlik ve cihazınızın ömrü ve garantisi için gereklidir .
- >Filtre kapađı kilitleme mandalına (A15) basarak filtre kapađını (A14) yerinden çıkarınız, eđer gerekiyorsa sünger (A13) ve (A12) Hepa Filtreyi temizleyiniz.



**Hava çıkıř filtresi ve sünger filtre yıkanabilir. Ancak filtreyi yıkamanız durumunda tekrar kullanmadan önce tamamen kurumasını bekleyiniz.**



**Hepa filtresi ılık suyun altına tutarak temizleyiniz. Ovalama yapmayınız.**

### **Turbo fırça**

- >Turbo fırçayı süpürge çalışırken kaldırıp altına bakınız. Eđer fırça dönmüyorsa bakımının yapılması gerekir. Yatak bölgelerine kıl, ip vb. dolanmıř olabilir. Elinizle fırçayı döndürerek rahatça hareket ettiđini kontrol ediniz.
- >Ardından turbo fırçanın alt tarafında bulunan kapađı tırnakları tutarak açınız ve hava tribününü temizleyiniz.

## Süpürgeyi servise götürmeden önce kontrol etmeniz gerekenler

- > Cihazın fişini prize uygun ve tam temaslı taktığınızdan emin olunuz.
- > Cihazınızın yine de çalışmıyorsa prizinize bağlı sigortanın aıp atmadığından emin olunuz. Sigortanızın anma akımının (min. 10A ve w-otomatın gecikmeli tip )olmasına dikkat ediniz.
- > Cihazınız çalışıyor ama emiş yapmıyor ise, hortumun, filtrelerin, boruların ve fırçaların tıkanıp tıkanmadığını kontrol ediniz. Tıkalı, ise temizleyip delikleri tam açınız.

Cihazınızda oluşan sorunları aşağıdaki yöntemlerle çözemiyorsanız cihazınızı bir Arnica servisine götürünüz.

SORUN	NEDENİ	ÇÖZÜM
Emiş gücü yetersiz	Filtre takılmamış olabilir.	Motor koruma filtresini yerine takın.
	Emiş ayarı uygun konumda olmayabilir.	Emiş ayarını uygun zemine göre ayarlayın.
	Fırça, hortum veya boru tıkanmış olabilir.	Tıkanık olan bölgeleri temizleyin.
	Filtreler kirlenmiş olabilir.	Filtreleri temizleyin ya da değiştirin.
Toz haznesi dolmuş olabilir.		Hazneyi temizleyin.
Elektrik çarpıyor	Cihazınız toz hazneli bir süpürge olduğu için statik elektrik birikimine maruz kalacaktır.	Metal emiş borusunu metal parçalara dokundurarak biriken statik elektriği boşaltın.
Hazne çıkmıyor	Cihazda, güvenli taşımayı sağlamak için bir emniyet mekanizması bulunur. Cihaz belirli bir açıdayken hazne çıkartma butonuna basılamaz.	Düz bir zeminde hazne çıkarma butonuna basarak hazneyi yukarı doğru çekiniz ve çıkarınız.
Gösterge ışığı kırmızı yanıyor	Fırça, hortum veya boru tıkanmış olabilir.	Tıkanık olan bölgeleri temizleyin.
	Filtreler kirlenmiş olabilir.	Filtreleri temizleyin ya da değiştirin.
	Toz hanesi dolmuş olabilir.	Hazneyi temizleyin.

## TAŞIMA VE NAKLİYE

Cihazın naklini kendi orijinal kutusu ve bölmeleri ile veya cihazın etrafını koruyacak yumuşak bir bezle sararak yapmak gerekir. Yanlış ambalajlama esnasında plastik parçalar kırılabilir, elektrik aksamı zarar görebilir

### DİKKAT:

- Cihazınızı ve aksesuarlarını, kullanım sırasında darbelerden koruyunuz. Çarpma veya düşürülme sonucunda oluşacak hasarlarda, garanti harici işlem uygulanacaktır.
- Çeyizlik, hediyelik vb. nedenlerden dolayı satın alınan ve kullanılmayan ürünün garanti başlangıcı Arnica Yetkili Servisi tarafından yapılmaktadır. İlk kullanımına başlayacağınız gün itibariyle bölgenizde bulunan en yakın Yetkili Servisimizde Garanti Belgenizi onaylatınız.
- Garanti belgesini satış tarihinde muhakkak yetkili satıcıya (ürününüzü satın aldığınız kişi) tasdik ettiriniz (unvan kaşesi ve satış tarihi).
- Herhangi bir arıza durumunda Arnica Yetkili Servisimize şahsen başvurunuz.
- Malın ayıplı olduğunun anlaşılması durumunda Tüketici, 6502 sayılı Tüketicinin korunması hakkında Kanununun 11 inci maddesinde yer alan;
  - a. Sözleşmeden ödenme,
  - b. Satış bedelinden indirim isteme
  - c. Ücretsiz onarılmasını isteme,
  - d. Satılanın ayıpsız bir misli ile değiştirilmesini isteme, haklarından birini kullanabilir.
- Tüketici, garantiden doğan haklarının kullanılması ile ilgili olarak çıkabilecek uyuşmazlıklarda yerleşim yerinin bulunduğu veya tüketici işleminin yapıldığı yerdeki Tüketici Hakem Heyetine veya Tüketici Mahkemesine başvurabilir.
- Satıcı tarafından garanti belgesinin verilmemesi durumunda, Tüketici Gümrük ve Ticaret Bakanlığı Tüketicinin Korunması ve Piyasa Gözetimi Genel Müdürlüğüne başvurabilir.
- Cihazınızın yasal kullanım ömrü 10 yıldır.

## İMALATÇI VE İTHALATÇI FİRMA:

### SENUR ELEKTRİK MOTORLARI SAN.VE TİC. A.Ş.

Cihangir Mah. Dolum Tesisleri Cad. Şehit Piyade Er Yavuz Bahar Sk. NO:7

34310 Avcılar/ İSTANBUL

Telefon : (0212) 422 19 10

Faks : (0212) 422 09 29

Menşei : TÜRKİYE



## **USERS MANUAL**

Thank you for choosing our product. This instructions manual prepared for your convenience to achieve complete satisfaction and maximum performance from our product.

**READ THE INSTRUCTIONS CAREFULLY BEFORE USING THE APPLIANCE AND KEEP THE MANUAL FOR FUTURE REFERENCE.**

### **CONTENTS**

- I. Safety Instructions
- II. Parts & Accessories
- III. Technical Specifications
- IV. Preparation for Use
- V. Operating the Appliance
- VI. Cleaning and Maintenance

### **I. SAFETY INSTRUCTIONS**

**Read this manual carefully.**

**The appliance is not to be used by children age under 8, or persons with mental deficiency or lack of experience and knowledge of the appliance ONLY can be used if they have been given supervision or instructions to use.**

**Children have to be worn not to play with the appliance**

**Before using the appliance, check if the power voltage corresponds to that indicated on the rating plate.**

**The appliance should be connected to power sockets which are compatible with minimum 10 Amp fuse.**

**Never tug at the power cable or pull the appliance itself to unplug.**

**Never squeeze or buckle the power cable or pull it over sharp edges.**

**Do not allow the appliance to pass over the cable as this may damage the insulating shield.**

**Do not use the appliance if the power supply cord is damaged, Contact a certified technician ,Do not try to repair it yourself for your own safety!**

**Never leave the appliance unattended, when it is in use make sure to keep it out of children or disabled people.**

**Do not attempt to use defected appliances.**

**Acids, acetone and solvents can damage and it can lead to corrosion.**

**Never direct the hose or tube to people or animals.**

**Never immerse the appliance into water and never pour water on the appliance**

**Never use the appliance to clean wet areas and to vacuum liquids.**

**Always use original accessories and spare parts.**

**Contact the authorized technical service for repairs and spare parts**

**Do not use the appliance to clean people and animals.**

**Make sure the filter is placed correctly before using the appliance.**

**Be very cautious when you clean stairs.**

If you are going to use an extension cord, make sure that the cord is not damaged.

This appliance is specially designed for home use and is not suitable for commercial use.

Do not use your vacuum cleaner without the dust container.



**WARNING: Never use the appliance to clean up flammable or explosive solvents, object soaked with such solvents, explosive dusts, liquids such as gas, oil, alcohol, thinners and objects that are hotter than 60 °C. This will cause a dangerous explosion and fire hazard!**

## **II. DESCRIPTIONS**

Main body parts and other accessories of the appliance are shown below:

### **A.MAIN BODY PARTS**

This group includes motor, top cover, on/off switch, cable and cord rewinder button, dust container, other functional units.

- A1. Main Body
- A2. Carrying Handle
- A3. On/Off Button
- A4. Display Light
- A5. Dust Container
- A6. Dust Container Cover
- A7. Dust Container Handle
- A8. Dust Container Eject Button
- A9. Suction Port
- A10. Wheels
- A11. Horizontal Parking Socket
- A12. Air Outlet Filter
- A13. Sponge Filter
- A14. Filter Cover
- A15. Filter Cover Lock Clip
- A16. Motor Protection Filter
- A17. Suction Power Control Knob
- A18. Vortex Apparatus
- A19. Dust Container Cover Eject Button
- A20. Cordwinder Button

### **B.HOSE AND TUBE GROUP**

This group includes flexible hose with handle and telescopic extension tube.

- B1. Flexible Hose
- B2. Telescopic Suction Tubes
- B3. Hose & Body Connection Port
- B4. Ergonomic handle

## C. ACCESSORIES GROUP

For different functions, various accessories can be used.

- C1. Accessories Holder
- C2. Crevice Nozzle
- C3. Round Brush
- C4. Sofa cleaning Brush
- C5. Turbo Brush
- C6. Main Brush with Pedal

## VI. ASSEMBLE & USE

Open the dust container (A5) press the Dust Container eject button (A8) and lift the container upwards.

Check whether the motor protection filter ( A16) is installed. If not, install it.

Install the Hose & Body Connection Port (B4) with suction port(A9)

Install the telescopic tube (B2) and the accessory to the flexible hose(B1) according to the operation you will perform.

Use the accessories as per following for an effective cleaning;

Main Brush with Pedal (C6) is used for cleaning carpets, surfaces such as rugs, parquet, tiles and marble.

Crevice Nozzle(C2) is for removing small particles like dust, crumbs etc at the narrow areas such as radiators, drawers, corners etc.

Telescopic tube (B2) is to vacuum the crumbs, hairs etc. without installing any side tool on.

Round Brush (C3) is to clean the dusts on the curtains, shelves, bookcases, lamps, lamp shades, furniture, clothes, electronic devices etc. It is installed on the Ergonomic handle (B4) or Telescopic tubes (B2) first before starting to use the brush. Sofa cleaning nozzle (C4)is used to clean sofas, pillows, mattresses, seating surfaces. Turbo Brush (C5)is especially used for effective cleaning of carpets and rugs.

Pull the power cord to the desired length by holding it from the plug and plug it to the outlet.

Turn on the appliance by pressing the on/off button

You may set the suction power as you desire by using rotating the knob(A17)

When you complete your work with the appliance;

Press the on/off button to turn off the appliance and unplug it from the outlet.

Hold and pull the cord slightly to rewind or press the cordwinder button.

## III. TECHNICAL SPECIFICATIONS

Model: Vesta

Voltage: 230VAC, 50Hz.

Power: 750W Max.

Output Power: 240 Watt

Power Cord: 6m.



**WARNING! Some features may vary as per model.**  
**Make sure that the cord of the appliance is dry at all times.**  
**Do not rewind the cord if it is wet or humid.**



**When motor protection is full, the indicator lights red.**  
**If you see red light flashing, stop and unplug the appliance.**  
**Clean the filters before re use.**

When you do not use the appliance, place brush into the parking socket (A11) as horizontal or vertical park position , cradle together with the tubes and the hose. Do not store your appliance outdoors or at the temperatures lower than the freezing temperature.

## **V. CLEANING AND MAINTENANCE**

Always unplug the appliance before starting any cleaning or maintenance operations Always clean the hose, tubes, filters and accessories after use to ensure the perfect hygiene .To extend your vacuum cleaners life, never leave the appliance dirty.

Clean the appliances's surface , tubes and accessories with a moist towel.

Always check the dirt level in the dust container and never let the dust level to exceed max sign on the side of the dust container.

To empty the dirt in the dust container;

Push the dust container eject button(A8)and lift the container upwards.

Open the dust container cover by pressing the dust container eject button (A8)

Empty the dirt in the dust container.

You can wash the dust container(A5)and the dust container cover (A6)with warm water but make sure to dry completely before reuse.

Check the motor protection filter(A16), clean if needed. To ensure the continuous suction performance , clean filters periodically after each use.

Open the filter cover (A14)using the filter cover lock clip(A15), take the air outlet filter (A12)and sponge filter (A13)and clean if needed.

You can wash motor protection filter ,sponge filter and air outlet filter with warm water. Never use chemicals or detergent. Make sure to dry completely before reuse.

Do not use any damaged or teared filters and change them with new ones .You can purchase new filters from After Sales Points or authorized services.



**Make sure that the dust container, dust container cover and all filters are dry at all times. Do not reinstall when wet or humid.**  
**Do not operate the appliance without filters**

## ИНСТРУКЦИЯ ПО ЭКСПЛУАТАЦИИ

Вы можете скачать инструкцию адаптированную для российского потребителя по ссылке <http://arnica-home.ru/warranty>

### ПРАВИЛА БЕЗОПАСНОСТИ

- Обязательно ознакомьтесь с правилами безопасности.
- Храните прибор и кабель в месте, недоступном для детей младше 8 лет.
- Прибор могут использовать дети старше 8 лет, люди с недостаточными умственными способностями или лица, не имеющие опыта подобного использования ранее, которым объяснили правила безопасного использования, и которых предупредили об опасности.
- Убедитесь в том, что прибор соответствует сети напряжения и мощности.
- Используйте прибор, подключив штепсель в розетку с предохранителем, как минимум, 10 А.
- Обязательно отключайте штепсель из розетки прежде, чем выполнить перенос или техническое обслуживание прибора.
- Не зажимайте кабель, не скручивайте его и не проводите через острые углы.
- Если на кабеле имеются какие-либо повреждения, не включайте прибор. Обратитесь в ближайшую уполномоченную техническую службу, чтобы заменить кабель.
- Не оставляйте прибор в работающем состоянии вне своего присутствия.
- Храните вдали от детей, инвалидов и очень пожилых людей, не позволяйте им пользоваться прибором. Во время очистки ступеней, прибор должен всегда оставаться ниже пользователя. Не старайтесь запустить в работу неисправный прибор. Не направляйте шланг и воронку всасывания прямо на людей и животных. Не допускайте соприкосновения прибора с водой.
- Кислоты, ацетон, растворители могут повредить прибор и привести к образованию коррозии.
- Используйте только оригинальные детали и части.
- Не всасывайте воду через прибор.
- Не используйте прибор при помощи удлинителя кабеля.
- Не прикасайтесь к розетке мокрыми или влажными руками.
- Не разбирайте пылесос на части, за исключением случаев, когда это предусмотрено в инструкции.
- При использовании прибора убедитесь, что фильтр правильно расположен и полностью встроен на нужное место.
- Иначе это может привести к неисправности прибора или сократить срок его годности.
- Не используйте прибор для очистки людей и животных.
- Прибор предназначен для домашнего использования, и не подходит для использования в промышленных целях. Не выполняйте очистку без фильтра.

**Не допускайте, чтобы в пылесос при всасывании попадал бензин, растворитель и иные горючие вещества, предметы, которые могут привести к возгоранию, пыль с температурой выше 60 градусов, вредные для здоровья отходы и текучие жидкости.**

## 2. ОПИСАНИЕ ПРИБОРА

Основные детали прибора и его детали перечислены ниже.

### А. ГРУППА КОРПУСА

Данная группа включает в себя двигатель, верхнюю крышку, кнопки включения и отключения, кнопку намотки кабеля, отсек для сбора пыли и иные функциональные компоненты.

A1 Корпус

A2 Ручка для переноса

A3 Кнопка включить/выключить

A4 Световой индикатор

A5 Контейнер для мусора

A6 Крышка контейнера

A7 Ручка контейнера

A8 Кнопка для извлечения контейнера

A9 Выходное отверстие

A10 Колеса

A11 Направляющие рельсы для горизонтальной парковочной позиции

A12 ХЕПА фильтр

A13 Поролоновый фильтр

A14 Крышка ХЕПА фильтра

A15 Защелка крышки фильтра

A16 Моторный фильтр

A17 Регулировка мощности

A18 Завихритель воздуха

A19 Кнопка блокировки крышки фильтра

A20 Кнопка сматывания шнура



## **В. ГРУППА ШЛАНГА И ТРУБЫ**

Данная группа состоит из группы эластичного шланга и телескопической трубы.

V1. Гибкий шланг

V2 Телескопическая труба

V3 Соединение шланга с корпусом

V4 Эргономичная ручка

## **С. ГРУППА ДЕТАЛЕЙ**

Для различных функций пылесоса можно использовать разные детали.

C1 Держатель насадок

C2 Щелевая насадка

C3 Круглая щетка

C4 Насадка для очистки текстиля

C5 Турбо щетка

C6 Насадка для высокоэффективной очистки Super AirFlow floor brush

## **3. ТЕХНИЧЕСКИЕ ХАРАКТЕРИСТИКИ**

Напряжение: 230 В, 50 Гц

Мощность: 750В

Макс. Выходная мощность: 240В

Электрическая изоляция: II

Длина кабеля питания: 6 м

## **4. СБОРКА И ЭКСПЛУАТАЦИЯ**

Для того чтобы удалить контейнер для мусора(A5) , следует нажать на кнопку для удаления контейнера (A8) и потянуть контейнер вверх.

Проверьте, расположен ли на нужном месте фильтр защиты двигателя (A16) .

Если он не установлен – вставьте его.

Вставьте соединительную часть корпуса для шланга (B3) в выходное отверстие(A9) .

Вставьте в гибкий шланг (B1) телескопическую трубу и подходящую для уборки насадку.

**Данная характеристика может изменяться, в зависимости от технических особенностей модели.**

Для выполнения эффективной очистки используйте детали таким образом, как указано ниже. Существует два варианта использования насадки для высокоэффективной очистки Super AirFlow floor brush (C6):

»Насадка для очистки с педалью с убранный щетиной при уборке ковров и паласов,

»Насадка для очистки с педалью с включенной щетиной при уборке таких жестких поверхностей, как паркет, плитка, мрамор, используется в указанной позиции.

»Щелевая насадка(C2) используется для забора пыли, осколков и иных мелких деталей в таких тесных местах, как радиатор, ящики, углы.

»Телескопическая труба без каких-либо насадок на ее конце (B2) используется для всасывания обломков, пуха и пр.

»Круглая щетка (C3) используется для всасывания пыли со штор, полок, книжных шкафов, ламп, абажуров, мебели, одежды, электронных приборов. При использовании данная насадка надевается на край спускового крючка или на край трубы с удлинением.

»Насадка для чистки текстиля (C4) используется для очистки таких поверхностей, как подушки, ватные тьюфяки, матрасы, кресла.

»Турбо щетка эффективно используется (C5) при очистке ковров и паласов. Вращение щетки под воздействием воздуха позволяет выбивать пыль и грязь из ковра, обеспечивая глубокую очистку и отбивание ковра.

Протяните кабель со штепселем на нужную длину, удерживая за штепсель, и воткните его в розетку. Запустите прибор в работу, нажав на кнопку «включить/выключить» (A3).

· Остановите прибор и отключите штепсель из розетки.

· Смотайте кабель: для этого достаточно задержать и слегка потянуть кабель на себя.

**Следует производить намотку только сухого кабеля. Если кабель влажный или мокрый, его необходимо тщательно просушить, и только затем выполнить смотку.**

Когда вы не используете прибор, оставьте прибор в горизонтальной или вертикальной позиции на ползьях (A11) , вместе с насадками для очистки, трубами и шлангом.

Не храните прибор на открытом воздухе, а также при температурах ниже нуля градусов, когда возможно замерзание.

**Не позволяйте, чтобы собранная пыль превысила максимальный уровень с указателем на резервуаре.**

## 5. ЧИСТКА И ПРОВЕДЕНИЕ ТЕХНИЧЕСКОГО ОБСЛУЖИВАНИЯ

- \* Прежде, чем выполнить процедуру очистки и технического обслуживания, обязательно отключите прибор и вытащите штепсель из розетки.
- \* Нажмите на кнопку удаления резервуара (A8), и удалите резервуар (A5).
- \* Нажмите на кнопку удаления резервуара (A8), и удалите крышку резервуара (A6)
- \* Разгрузите резервуар для сбора пыли, повернув его в обратном направлении разместите резервуар (A5) и крышку (A6) в нужном месте
- \* При желании вы можете промыть резервуар (A5) и крышку резервуара (A6) теплой водой.
- \* Убедитесь в том, что эти детали полностью просушены прежде, чем вставлять их на нужное место.
- Необходимо выполнять периодическую проверку фильтра защиты двигателя (A16), который расположен под контейнером (A5), и при необходимости промывать его теплой водой.
- Удалите фильтр защиты двигателя (A16), который расположен под контейнером (A5). Замените поврежденный или порванный фильтр на новый. Вы можете купить новый фильтр у авторизированного дилера.  
Для лучшего и более эффективного использования после каждого применения очищайте фильтр защиты двигателя (A16). При этом недопустимо использовать чистящие средства для мытья посуды, порошки и пр. подобные химические средства

**Фильтр защиты двигателя можно мыть. Но если вы будете мыть фильтр, то прежде, чем его использовать, его следует полностью просушить.**

- Используйте только оригинальные части и детали, чтобы обеспечить эффективную уборку, продлить срок службы прибора и позволить ему остаться в рамках гарантийного обслуживания.
- Нажмите на защелку крышки фильтра (A15) и удалите крышку фильтра (A14).

**ХЕПА фильтр и поролоновый фильтр защиты двигателя можно мыть. Но если вы будете мыть фильтр, необходимо дождаться его полного высыхания.**

- Когда пылесос работает, поднимите и посмотрите снизу на турбо щетку. Если щетка не вращается, необходимо произвести техническое обслуживание. Возможно, в зоне паза закрутились волосы, нити и пр.
- Поверните щетку вручную и проверьте, легко ли она может вращаться.

**Контрольные действия, которые вам необходимо выполнить прежде, чем отнести пылесос в сервисную службу:**

- Убедитесь, что штепсель прибора соответствует розетке и в том, что вы плотно вставляете штепсель.
- Если прибор все еще не работает, убедитесь, что предохранитель не отключен. Обратите внимание на то, чтобы номинальный ток предохранителя составлял минимум 10 А
- Если прибор работает, но не выполняет всасывание, проверьте, подсоединен ли шланг, фильтры, трубы и щетки. Если прикреплены, очистите их, чтоб все отверстия были открыты.

Если вы не можете устранить проблемы с прибором посредством нижеуказанных действий, отнесите прибор в сервисную службу Arnica.

**Модель:**

**Arnica Vesta**

Произведено в Турции

**Завод изготовитель:**

АО «Сенур Электрик Моторлары Сан. Ве Тидж.А.Ш.»  
Квартал Джихангир, проспект Долум Тесислери,  
улица Шехит Пияде Эр Явуз Бахар, №7, 34310 Авджилар/Стамбул  
Тел.: 8 -800-5555-261

Страна производства: Турция

**Импортер в России:**

ООО «РМС ТРЕЙД», ИНН 7805627439

**EAC**

**ООО «РМС Трейд»**

**Тел.: 8-800-5555-261**

**Email: service@arnica-home.ru**

**Web: http://arnica-home.ru**

## **Гарантийный талон**

Срок гарантийного обслуживания для изделий марки «Arnica» указан на сайте официального представителя: [arnica-home.ru/warranty](http://arnica-home.ru/warranty)

1. Гарантийные обязательства вступают в силу с даты приобретения и действуют в соответствии с гарантийными условиями перечисленными ниже.
2. В течение периода гарантийного обслуживания, клиенту на территории Российской Федерации гарантируется ремонт любых недостатков, которые могут возникнуть во время использования изделий из-за некачественного материала или производственных дефектов.
3. Случаи, когда гарантия не распространяется:

Повреждения, вызванные подключением к неподходящему источнику питания или сбоями в электросети.

Повреждения, вызванные воздействием химических веществ. Изменения цвета прибора - пожелтение, загрязнение и так далее.

Неисправности, появившиеся в результате воздействия внешних факторов, например влажности или температуры, а также в результате неправильной эксплуатации прибора.

Повреждения или дефекты, вызванные транспортировкой, если изделие перевозится покупателем.

При обнаружении следов проникновения в устройство, а также ремонта в не авторизованном сервисе.

При механических повреждениях (сколы, вмятины, трещины) Выхода из строя изделия из-за попадания внутрь его инородных предметов (гвоздей, монет, косточек, шпилек, бытовых насекомых и т.п.)

При обнаружении неисправностей, возникших в результате использования нестандартных расходных материалов или деталей (насадки, шланги, фильтры и т.п.).

Если прибор, предназначенный для использования в домашних (бытовых) условиях, используют в профессиональной деятельности с целью получения прибыли, производственных и других целях, не соответствующих настоящему назначению прибора.

Во всех остальных случаях, когда недостатки прибора выявились в результате не соблюдения инструкции по эксплуатации покупателем, или недостатки появились по вине третьих лиц, или действий непреодолимой силы.

Гарантия не распространяется на части подверженные естественному износу, такие как: лампы, фильтры, аккумуляторы, предохранители, внешние блоки питания и зарядные устройства, соединительные кабели, крышки, шланги, трубки, щетки, насадки, ремешки.

4. Гарантия может быть прекращена, если:

Устройство было отремонтировано в не авторизованном сервисном центре или физическим лицом.

Устройство было намеренно повреждено.

5. Гарантийный талон является недействительным если не предоставлен кассовый чек или другие, доказывающие приобретение прибора у официального дилера, документы.

6. Изготовитель не несет ответственности за несчастные случаи, травмы людей, или животных, порчи имущества, произошедшие в результате неправильной эксплуатации приборов. Так же в случае незнания или несоблюдения инструкции по эксплуатации.

Модель \_\_\_\_\_

Серийный номер \_\_\_\_\_

Дата продажи \_\_\_\_\_

Подпись продавца \_\_\_\_\_

**М.П.**

## GARANTİ BELGESİ

Satın almış olduğunuz cihaz, 28.11.2013 tarihli, 28835 sayılı Resmî Gazetede yayımlanan ve 28.05.2014 tarihinde yürürlüğe giren 6502 sayılı Tüketicinin Korunması Hakkında Kanunun 56 ncı maddesi uyarınca, Senur Elektrik Motorları San. ve Tic. A.Ş. tarafından garanti altına alınmıştır. Bu cihazı kullanırken aşağıdaki şartları göz önünde bulundurmanız, cihazımızın garanti kapsamında kalmasını sağlar.

## GARANTİ ŞARTLARI

- Garanti süresi, malın teslim tarihinden itibaren başlar ve 3 yıldır.
- Malın bütün parçaları dahil olmak üzere tamamı garanti kapsamındadır.
- Malın ayıplı olduğunun anlaşılması durumunda tüketici, 6502 sayılı Tüketicinin Korunması Hakkında Kanunun 11 inci maddesinde yer alan;
  - Sözleşmeden dönme,
  - Satış bedelinden indirim isteme,
  - Ücretsiz onarılmasını isteme,
  - Satılmanın ayıpsız bir misli ile değiştirilmesini isteme,
 haklarından birini kullanabilir.
- Tüketicinin bu haklardan ücretsiz onarım hakkını seçmesi durumunda satıcı; işçilik masrafı, değiştirilen parça bedeli ya da başka herhangi bir ad altında hiçbir ücret talep etmeksizin malın onarımını yapmak veya yaptırmakla yükümlüdür. Tüketici ücretsiz onarım hakkını üretici veya ithalatçıya karşı da kullanabilir. Satıcı, üretici ve ithalatçı tüketicinin bu hakkını kullanmasından müteselsilen sorumludur.
- Tüketicinin, ücretsiz onarım hakkını kullanması halinde malın;
  - \* Garanti süresi içinde tekrar arızalanması,
  - \* Tamiri için gereken azami sürenin aşılması,
  - \* Tamirinin mümkün olmadığının, yetkili servis istasyonu, satıcı, üretici veya ithalatçı tarafından bir raporla belirlenmesi durumlarında;
 tüketici malın bedel iadesini, ayıp oranında bedel indirimi veya imkân varsa malın ayıpsız misli ile değiştirilmesini satıcıdan talep edebilir. Satıcı, tüketicinin talebini reddedemez. Bu talebin yerine getirilmemesi durumunda satıcı, üretici ve ithalatçı müteselsilen sorumludur.
- Malın tamir süresi 20 iş gününü, binek otomobil ve kamyonetler için ise 30 iş gününü geçemez. Bu süre, garanti süresi içerisinde mala ilişkin arızanın yetkili servis istasyonuna veya satıcıya bildirim tarihi, garanti süresi dışında ise malın yetkili servis istasyonuna teslim tarihinden itibaren başlar. Malın arızasının 10 iş günü içerisinde giderilememesi halinde, üretici veya ithalatçı; malın tamiri tamamlanmaya kadar, benzer özelliklere sahip başka bir malı tüketicinin kullanımına tahsis etmek zorundadır. Malın garanti süresi içerisinde arızalanması durumunda, tamirde geçen süre garanti süresine eklenir.
- Malın kullanma kılavuzunda yer alan hususlara aykırı kullanılmasından kaynaklanan arızalar garanti kapsamı dışındadır.
- Tüketici, garantiden doğan haklarının kullanılmasını ile ilgili olarak çıkabilecek uyuşmazlıklarda yerleşim yerinin bulunduğu veya tüketici işleminin yapıldığı yerdeki Tüketici Hakem Heyetine veya Tüketici Mahkemesine başvurabilir.

İMALATÇI / İTHALATÇI FIRMA :

Ünvanı : SENUR ELEKTRİK MOTORLARI SAN. VE TİC. A.Ş.  
 Merkez Adresi : Cihangir Mah. Dolun Tesisleri Cad., Şehit Piyade Er Yavuz Bahar Sk.  
 No:7 34310 Avcılar / İSTANBUL  
 Telefon : (0212) 422 19 10 / 4 Hat - (0212) 422 13 30 / 5 Hat  
 Faks : (0212) 422 09 29

FİRMA YETKİLİSİ

İmzası - Kaşesi :



Üretim No / Haftası / Seri No

MALIN

Cinsi : Toz Torbasız Elektrikli Süpürge  
 Markası : Arnica  
 Modeli : Vesta  
 Menşei : Türkiye  
 Teslim Tarihi ve Yeri :

SATICI FIRMANIN

Ünvanı :  
 Adresi :  
 Telefon :  
 Faks :  
 Fatura Tarih ve No :

Tarih / İmza / Kaşe